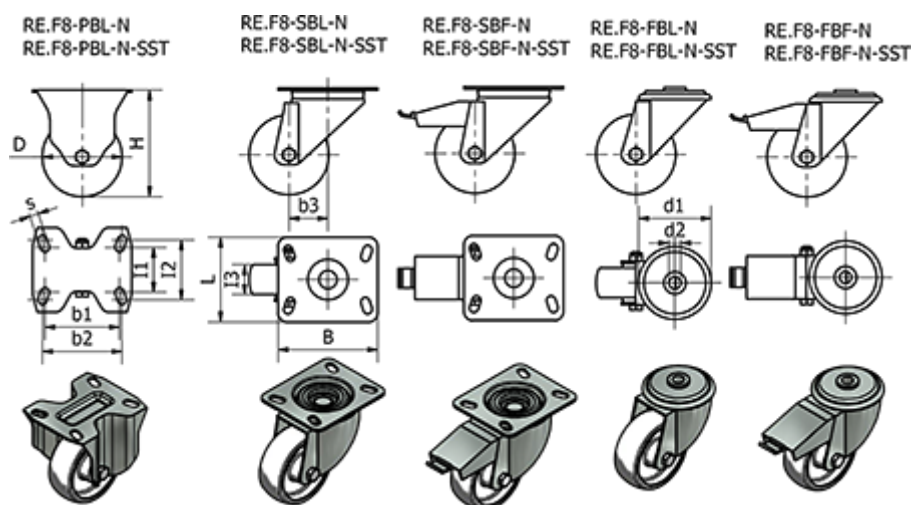


Varenummer: 2314450621

Beskrivelse: E+G kunststof hjul

RE.F8-200-SBF-N - Drejeligt konsol m/bremse i Galvaniseret stål

## Mål



= -	Dynamisk belastning (N) = 3000	Rullemodstand (N) = 3150
B = 140	H = 240	s = 11
b1 = 105	l1 = 73	Type = RE.F8-200-SBF-N
b2 = 105	l2 = 85	Vægt (g) = 2330
b3 = 56	l3 = 50	
D = 200	Kode = 450621	
d1 =	L = 110	
d2 =	R = 156	